



Sympak

RC

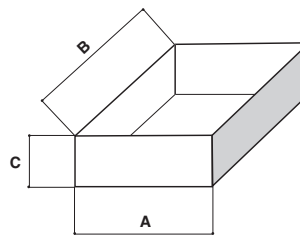
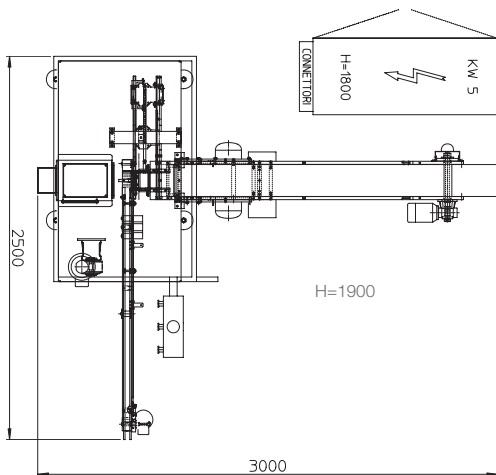


CS 300/VSTR
Cartoning machine



CS 300/VSTR Cartoning machine

DATOS TÉCNICOS - CARACTERISTIQUES TECHNIQUES



Dimensiones producto estándar
Dimensions du produit standard

CS 300 - CS 300/V			CS 300/VSTR/STR		
A	Min/Max	30/85 mm	A	Min/Max	50/90 mm
B	Min/Max	10/200 mm	B	Min/Max	65/200 mm
C	Min/Max	10/30 mm	C	Min/Max	10/30 mm
Producción		10/250	Producción		10/100
Production		pcs/minute	Production		pcs/minute
Peso neto		1450 Kg	Peso neto		1450 Kg
Poids net			Poids net		
Peso bruto		1800 Kg	Peso bruto		1800 Kg
Poids Lourd			Poids Lourd		
Absorción		Kw 2,3	Absorción		Kw 3
Absorption			Absorption		

Máquina estuchadora automática para envolver productos de pequeñas y medianas dimensiones.

Emplea cartones troquelados abiertos fijados longitudinalmente por medio de cola, caliente o fría, y aletas introducidas y pegadas sobre las extremidades.

Puede ser fabricada con diferentes tipos de alimentación para una mejor adaptación a las necesidades de producción. El cambio de formato es así facilitado al máximo para eliminar las pérdidas de tiempo. La lubricación total incorporada es realizada en parte a baño y en parte automáticamente.

Machine étuyeuse automatique pour l'enveloppement de produits de petites et moyennes dimensions.

La machine utilise des découpes de carton ouvertes au moyen d'un fixage longitudinal à l'aide de colle chaude ou froide, et d'ailettes introduites, collées sur les extrémités. La machine peut être réalisée avec différents types d'alimentations afin de mieux l'adapter aux nécessités de la production. Le changement de format est facilité à son maximum afin d'éliminer toute perte de temps.

La lubrification totale incorporée est effectuée en partie par bain et, en partie, automatiquement.

CONFIGURACION PRODUCTOS - CONFIGURATION PRODUITS

1	2 Dadi 1 File 1 Strato F.F. 2 Cubes - side by side 1 row - 1 layer	2	4 Dadi 2 File 1 Strato F.F. 4 Cubes - side by side 2 rows - 1 layer	3	6 Dadi 2 File 1 Strato F.F. 6 Cubes - side by side 2 rows - 1 layer	4	8 Dadi 2 File 1 Strato F.F. 8 Cubes - side by side 2 rows - 1 layer
5	10 Dadi 2 File 1 Strato F.F. o T.C. 10 Cubes - side by side or end to end 2 rows - 1 layer	6	12 Dadi 2 File 1 Strato F.F. o T.C. 12 Cubes - side by side or end to end 2 rows - 1 layer	7	12 Dadi 3 File 1 Strato F.F. o T.C. 12 Cubes - side by side or end to end 3 rows - 1 layer	8	15 Dadi 3 File 1 Strato F.F. o T.C. 15 Cubes - side by side or end to end 3 rows - 1 layer
9	16 Dadi 2 File 1 Strato F.F. 16 Cubes - side by side 2 rows - 1 layer	10	12 Dadi 2 File 2 Strati F.F. 12 Cubes - side by side 2 rows - 2 layers	11	16 Dadi 2 File 2 Strati F.F. 16 Cubes - side by side 2 rows - 2 layers	12	20 Dadi 2 File 2 Strati F.F. o T.C. 20 Cubes - side by side 2 rows - 2 layers
13	24 Dadi 2 File 2 Strati F.F. 24 Cubes - side by side 2 rows - 2 layers						



RC S.p.A.
Via Del Lavoro, 5
40050 Argelato (BO) - Italy
Phone: +39-051-6630514
Fax: +39-051-897140
Email: rcbologna@rcbologna.com
www.rcbologna.com

